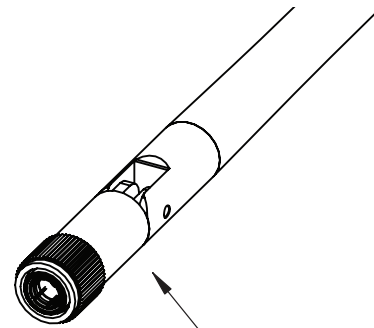
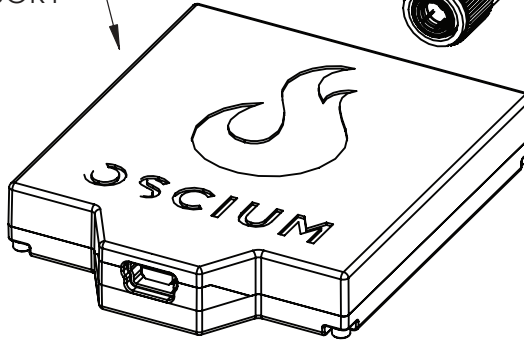


Quickstart Guide

WiPry 5x

ACCESSORY

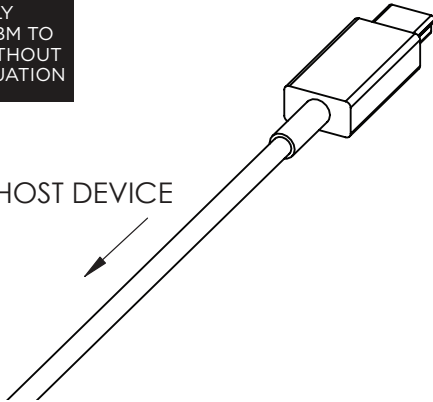
ANTENNA



WARNING

DO NOT APPLY
MORE THAN 20DBM TO
THE ANTENNA WITHOUT
EXTERNAL ATTENUATION

CONNECT TO HOST DEVICE



- 1) Connect antenna to the appropriate port.
 - 2) Download "WiPry" on Google Play™ or the App Store.
 - 3) Insert cable into both the accessory and host device.
 - 4) Attach velcro to the backs of both the accessory and host device so that the antenna is not obstructed by the host device.
- For more information, please visit www.oscium.com

Guide de démarrage rapide

WiPry 5x

Accessoire

Antenne

ATTENTION

NE PAS APPLIQUER PLUS
DE 20DBM À L'ANTENNE
SANS ATTÉNUATION
EXTERNE.

CONNECTER AU
PÉRIPHÉRIQUE HÔTE

- 1) Branchez l'antenne au port approprié.
- 2) Téléchargez « WiPry » à partir de Google Play Store ou de l'App Store.
- 3) Insérez le câble dans l'accessoire et le périphérique hôte.
- 4) Fixez du velcro au dos de l'accessoire et du périphérique hôte pour que l'antenne ne soit pas obstruée par le périphérique hôte.

Guida rapida

WiPry 5x

Accessorio

Antenna

ATTENZIONE

NON APPLICARE PIÙ DI 20
DBM ALL'ANTENNA SENZA
ATTENUAZIONE ESTERNA.

CONNETTERSI AL
DISPOSITIVO HOST

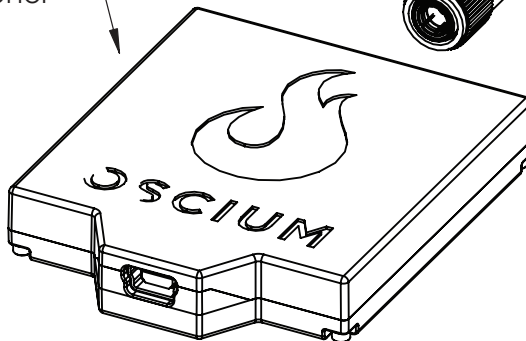
- 1) Collegare l'antenna alla porta appropriata.
- 2) Scaricare "WiPry" da Google Play Store o App Store.
- 3) Inserire il cavo nell'accessorio e nel dispositivo host.
- 4) Applicare velcro sul retro sia dell'accessorio che del dispositivo host in modo che l'antenna non sia ostruita dal dispositivo host.

Schnellstartanleitung

WiPry 5x

Zubehör

Antenne



WARNUNG

OHNE EXTERNE DÄMPFUNG NIICHT MEHR ALS 20 DBM AUF DIE ANTENNE ANWENDEN.

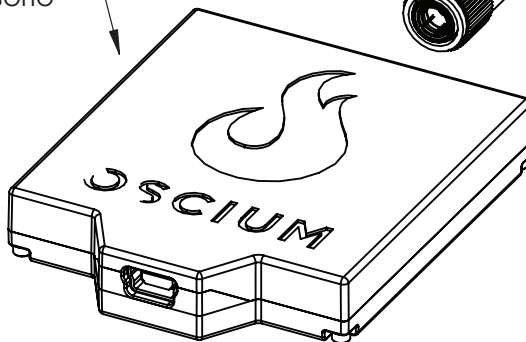
ANSCHLUSS ANS HOST-GERÄT

- 1) Verbinden Sie die Antenne mit dem passenden Anschluss.
- 2) Laden Sie sich "WiPry" aus dem Google Play Store oder dem App Store herunter.
- 3) Fügen Sie das Kabel sowohl ins Zubehörteil als auch ins Host-Gerät ein.
- 4) Befestigen Sie den Klettverschluss an den Rückseiten von Zubehörteil und Host-Gerät so, dass die Antenne nicht vom Host-Gerät blockiert wird.

Guía de inicio rápido WiPry 5x

Accesorio

Antena



ADVERTENCIA

NO APLICAR MÁS DE 20
DBM A LA ANTENA SIN
ATENUACIÓN EXTERNA.

CONEXIÓN AL DISPOSITIVO
ANFITRIÓN



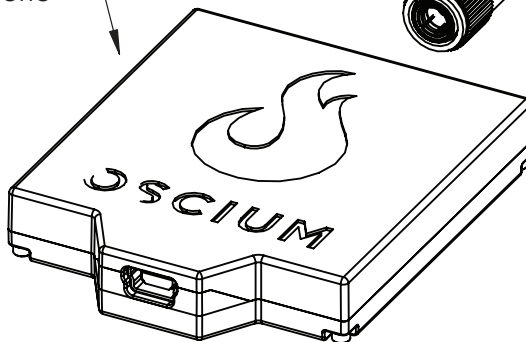
- 1) Conecte la antena al puerto apropiado.
- 2) Descargue "WiPry" de la Google Play Store o App Store.
- 3) Introduzca el cable tanto en el accesorio como en el dispositivo anfitrión.
- 4) Coloque velcro en la parte posterior del accesorio y del dispositivo anfitrión de manera que la antena no se vea obstruida por el dispositivo.

Guia de Início Rápido

WiPry 5x

Acessório

Antena



AVISO

NÃO APLIQUE MAIS DE 20
DBM À ANTENA SEM
ATENUAÇÃO EXTERNA.

LIGAR AO DISPOSITIVO
ANFITRIÃO

- 1) Ligar a antena à porta apropriada.
- 2) Descarregar a aplicação "WiPry" a partir da Google Play Store ou App Store.
- 3) Inserir o cabo tanto no acessório como no dispositivo anfitrião.
- 4) Fixar o velcro na parte traseira do acessório e do dispositivo anfitrião para que a antena não seja obstruída pelo dispositivo anfitrião.